

S7G18 产品规格书



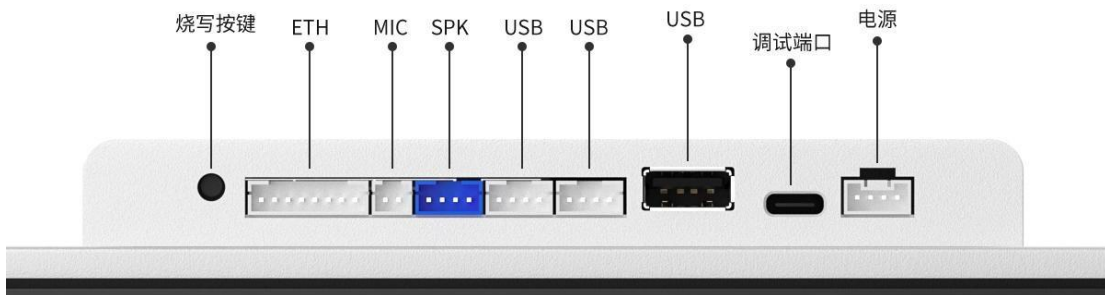
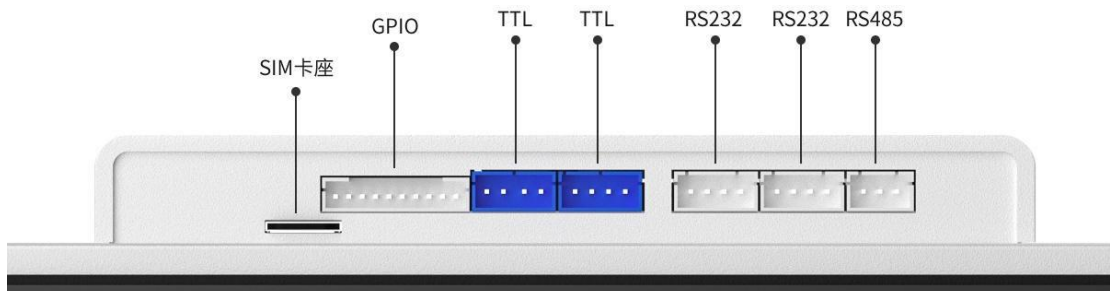
版本号	发布日期
V-1.0	2022-06

使用环境及注意事项

- 电源DC12V±5%/DC24V±5%供电，典型最大电流为 1.4A，电源要求纹波噪声<120mV；
- 电源不可过荷，工作电源要求纹波噪声<120mV；
- 工作环境温度范围 $-10^{\circ}\text{C} \leq t \leq 60^{\circ}\text{C}$ ，工作环境湿度小于 90%RH，储存环境温度范围 $-20^{\circ}\text{C} \leq t \leq 70^{\circ}\text{C}$ ；
- 产品长时间存放在仓库时（ $15^{\circ}\text{C} \leq t \leq 35^{\circ}\text{C}$ ），开机后时间与北京时间误差范围标准值为：月误差1分钟。开机联网后会自动校时；
- 避免在无遮挡的室外下使用，避免阳光直晒和雨淋；
- 严禁在设备触摸面上加装盖板，以避免触摸功能失效；
- 应用程序应避免大量数据频繁地写入，以防止EMMC存储单元达到寿命极限导致系统无法工作；
- 避免车载及各类震动环境使用，以免接口接触不良；
- 严禁未经许可的私自拆机维修；

S7G18 产品介绍:

S7G18 搭载 Android10 主流操作系统, 具有系统版本更高、占用内存更低、运行效率更高等特点。搭配 7 寸液晶屏、3 点抗干扰电容触摸, 整机静电 ESD 4 级, 脉冲群 EFT 4 级, 浪涌 4 级。结构空间占用小, 安装简单, 可户内环境下使用。



S7G18 产品参数:

S7G18 核心参数	
CPU 处理器	A133/4 核 A53 主频 1.6GHz
运行内存	2GB
EMMC	16GB
GPU	GE8300
安卓系统	Android10
产品尺寸	7 寸
亮度	350cd/m ²
分辨率	1280*800
视角	全视角
触摸形式	3 点电容式
整机尺寸	177.7*121.2*21.5 mm

亮度参数	Min	Typ	Max
亮度(cd/m ²)	300	350	-

S7G18 接口参数	
串口	2 路 RS232, 1 路 RS485 (与 RS232 复用) 2 路 TTL
USB	3 路 USB HOST, 1 路 USB DEVICE
音频	1 路单声道 MIC, 1 路双声道 SPK
以太网	1 路 10/100Mbps 自适应网络接口
WIFI/BT	标配 WiFi 2.4G 支持 BT4.2 选配 WIFI 5G 支持 BT5.0
4G (选配)	选配 CAT1 4G 模块

	选配 CAT4 4G 模块
SIM 卡	1 路抽屉式标准 NANO SIM 卡
LED	1 路，系统指示灯
电源	1 路，DC12V±5%/DC24V±5%供电
按键	2 路，1 路烧写按键，1 路功能按键
IO	8 路，3.3V 供电，驱动电流 10mA

※ 列表中所有选配项的价格及交期请咨询销售经理

S7G18 环境参数	
工作温宽	-10~60℃
存储温宽	-20~70℃
工作湿度	5~90 %RH
存储湿度	0~95 %RH
静电放电抗扰度 ESD	4 级
电快速瞬变脉冲群抗扰度 EFT	4 级 RS232、RS485、USB、以太网、电源
浪涌（冲击）抗扰度 SUGER	4 级 RS485、以太网、电源
射频场感应的传导骚扰抗扰度 CS	3 级电源
辐射电磁骚扰（磁场发射）RE	Class B
传导干扰测试 CE	Class B

S7G18 硬件接口说明

串口

- RS232 采用 XH2.54-4P 白色接插件，默认 5V 供电，2 路 RS232 串口总电流不可以超过 400mA
- RS485 采用 XH2.54-3P 白色接插件，与 RS232 复用
- TTL 采用 XH2.54-4P 蓝色接插件，默认 3.3V 供电，2 路 TTL 串口总电流不可以超过 200mA

接口	管脚	管脚定义	设备节点	电平	串口号
RS232-0	1	G	ttyS0	RS232	UART0
	2	T0			
	3	R0			
	4	VCC			
RS232-2	1	G	ttyS2	RS232	UART2
	2	T2			
	3	R2			
	4	VCC			
RS485	1	G	ttyS2	RS485	UART2
	2	B2			
	3	A2			
TTL-3	1	G	ttyS3	TTL	UART3
	2	T3			
	3	R3			
	4	VCC			
TTL-4	1	G	ttyS4	TTL	UART4
	2	T4			
	3	R4			
	4	VCC			

USB 接口

- 已集成 3 路 USB-HOST，1 路采用单层 USB TYPEA 座。2 路采用 PH2.0-4P 接插件
- USB-HOST 使用 5V 输出供电，总电流不可以超过 1.5A
- 1 路 USB-DEV 接口采用 Type-C 接口，此接口只能用于系统烧写与 ADB 调试

音频接口

- MIC 为麦克风接口，单声道 MIC 输入，采用 PH2.0-2P 接插件
- SPK 为扬声器接口，功放电路为双声道 4Ω/3W。采用 PH2.0-4P 蓝色接插件

接口	管脚	管脚定义
MIC	M+	MIC 正极
	M-	MIC 负极
SPK	L+	左声道正极
	L-	左声道负极
	R-	右声道负极
	R+	右声道正极

以太网接口

- 通过 RJ45 引出 1 路百兆自适应以太网接口，采用 PH2.0-8P 接插件
- 默认 DHCP 方式分配 IP，如需手动配置 IP 地址，可在高级设置中配置

管脚	管脚定义
1	TX_P
2	TX_N
3	RX_P
4	Y+
5	Y-
6	RX_N

管脚	管脚定义
7	G+
8	G-

WIFI 模块

- 标配 2.4G WiFi、1 路BT4.2，WiFi 标准 IEEE802.11 b/g/n
- 选配 2.4G/5G WIFI、1 路BT5.0，WiFi 标准 IEEE802.11a/ b/g/n/ac

4G 模块

- 选配 CAT1 4G 模块

运营商	频段	支持情况
移动 4G 物联	FDD:B1/B3/B5/B8 TDD:B34/B38/B39/B40/B41	支持
联通 4G 物联		支持
电信 4G 物联		支持

- 选配 CAT4 4G 模块

运营商	频段	支持情况
移动 2G 3G 4G 物联	FDD:B1/B3/B5/B8 TDD:B34/B38/B39/B40/B41	支持
联通 2G 3G 4G 物联		支持
电信 2G 3G 4G 物联	TD-SCDMA:B34/B39 EVDO/CDMA:BC0 GSM:B3/B8	支持

- 选配 CAT4 4GE 全球通模块

运营商	频段	支持情况
2G 3G 4G 物联	LTE-FDD: B1/ B2/ B3/ B4/ B5/ B7/ B8/ B12/B13/ B18/ B19/ B20/ B25/ B26/ B28 LTE-TDD: B38/ B39/ B40/ B41 WCDMA: B1/ B2/ B4/ B5/ B6/ B8/ B19 GSM/EDGE: 850/900/1800/1900	支持

SIM 卡座

- SIM 的卡座为抽屉式标准 NANO SIM 卡
- 不支持热插拔，插拔须断电重启

LED 接口

- 1 路SYS 系统指示灯，启动阶段 LED 灭，正常工作阶段 LED 闪烁

按键

- 1 路FLASH 烧写按键，按键与外壳齐平
- 1 路 USER 功能按键，按键与外壳齐平，按键默认设置如下：
单击：返回
长按 (>2S) 发广播：com.mc.android.USER_KEY_LONG_CLICK

IO

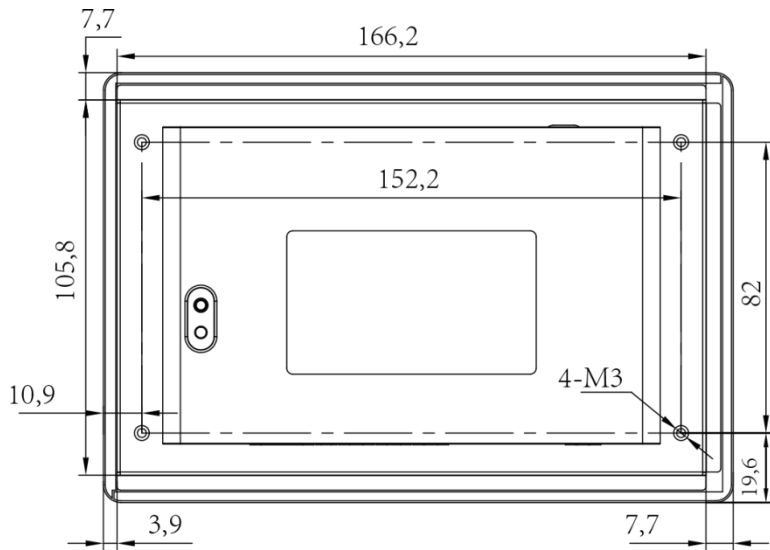
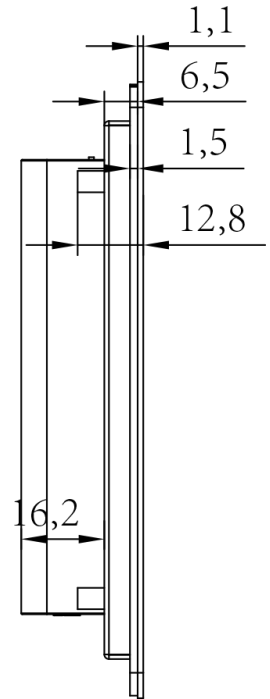
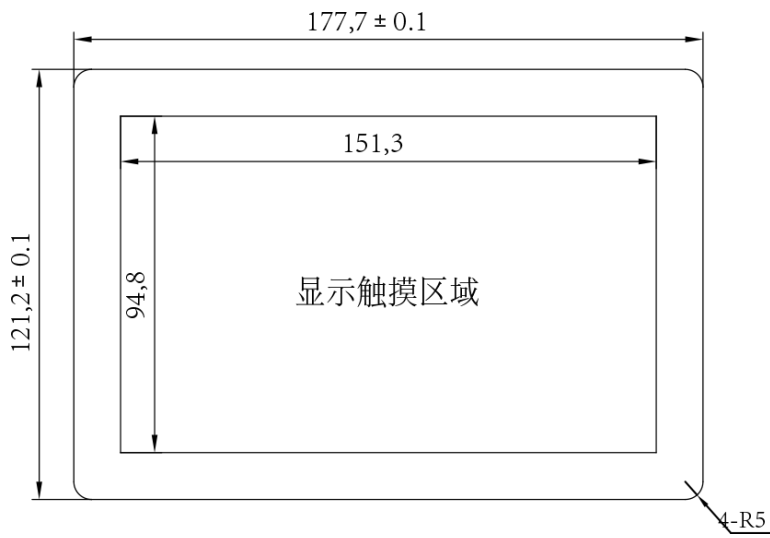
- 8 路可靠 IO，采用 PH2.0-10P 接插件
- 采用 3.3V 供电，驱动电流为 10mA

接口	管脚	管脚定义	GPIO 号	IO 电平	默认电平	输入/输出
GPIO	1	VCC	/	/	/	/
	2	I00	PM0 (384)	3.3V	3.3V	双向
	3	I01	PM1 (385)	3.3V	3.3V	双向
	4	I02	PM2 (386)	3.3V	3.3V	双向
	5	I03	PM3 (387)	3.3V	3.3V	双向
	6	I04	PM4 (388)	3.3V	3.3V	双向
	7	I05	PM5 (389)	3.3V	3.3V	双向
	8	I06	PM6 (390)	3.3V	3.3V	双向
	9	I07	PM7 (391)	/	/	/

电源

- 1 路电源，满足 DC12V±5%/ DC24V±5%供电要求
- 标配电源线：PH2.0-4P 转 DC12V/DC24V

S7G18 整机尺寸:



联系我们：



迈冲企业店铺

(扫一扫了解更多>>)



微信公众号

(扫一扫了解更多>>)